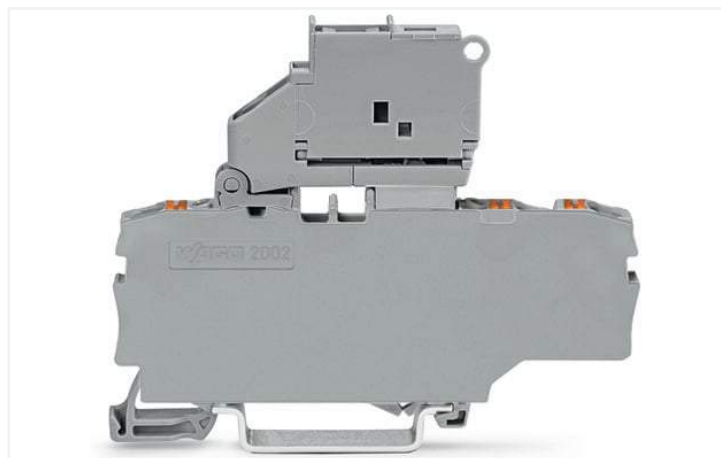


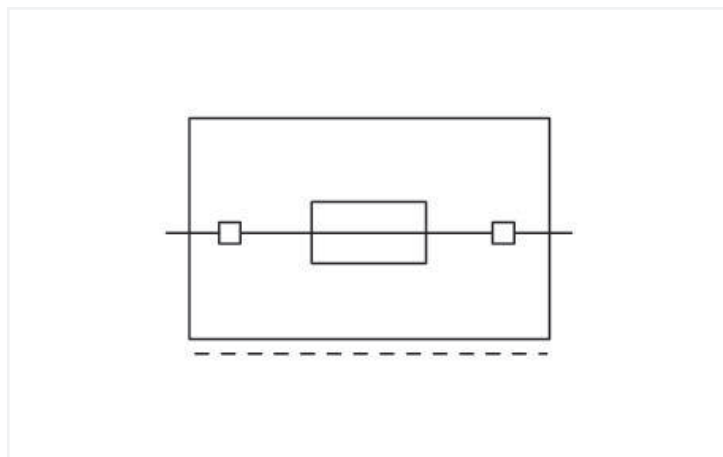
Data Sheet | Item Number: 2202-1711

Regletă conexiuni siguranță 3 conductori; cu suport siguranță pivotant; și placă de capăt; pentru 5 siguranțe miniaturale de 20 mm; cu buton cu reținere; fără indicare siguranță fuzibilă lentă; pentru șină DIN 35 x 15 și 35 x 7,5; 2,5 mm²; CAGE CLAMP® înclichetare; 2,50 mm²; gri

<https://www.wago.com/2202-1711>



Color: ■ gri



Electrical data

Ratings per	IEC/EN 60947-7-3		
Overvoltage category	III	III	II
Pollution degree	3	2	2
Nominal voltage	250 V	-	-
Rated surge voltage	6 kV	-	-
Rated current	6.3 A	-	-

Approvals per	UL 1059		
Use group	B	C	D
Rated voltage	250 V	250 V	250 V
Rated current	10 A	10 A	-

Approvals per	CSA 22.2 No 158		
Use group	B	C	D
Rated voltage	250 V	250 V	250 V
Rated current	10 A	10 A	10 A

Ex information	
Reference hazardous areas	See "Downloads – Documentation – Additional Information: Technical Section; Technical Explanations"
Ratings per	ATEX: PTB 20 ATEX 1007 U / IECEx: PTB 20.0013U (Ex ec IIC Gc)
Rated voltage EN (Ex e II)	275 V
Rated current (Ex e II)	6.3 A

Power Loss

Power loss (max.) $P_{I(max)}$ (note)	When selecting glass cartridge fuses, make sure that the maximum power loss listed below is not exceeded. The power loss is determined according to IEC or EN 60947-7-3/VDE 0611-6 at 23°C. The temperature rise of the terminal block must be checked according to their application and mounting. Higher ambient temperatures represent an additional impact on miniature fuses. Therefore, in such applications, the rated current must be reduced if necessary. More details are available from the manufacturers.
---------------------------------------	--

Power loss P_I max. overload and short-circuit protection (individual arrangement)	1.6 W
--	-------

Power loss P_I max. overload and short-circuit protection (group arrangement)	1.6 W
---	-------

Power loss P_I max. short-circuit protection (individual arrangement)	1.6 W
---	-------

Power loss P_I max. short-circuit protection (group arrangement)	1.6 W
--	-------

General

Fuse receptacle	pivoting
Fuse type	Cylindrical fuse; 5 x 20 mm

Connection data

Connection points	3
Total number of potentials	1
Number of levels	1
Number of jumper slots	2

Connection 1

Connection technology	Push-in CAGE CLAMP®
Actuation type	Push-button
Connectable conductor materials	Copper
Nominal cross-section	2,5 mm ²
Solid conductor	0,25 ... 4 mm ² / 22 ... 12 AWG
Solid conductor; push-in termination	0,75 ... 4 mm ² / 18 ... 12 AWG
Fine-stranded conductor	0,25 ... 4 mm ² / 22 ... 12 AWG
Fine-stranded conductor; with insulated ferrule	0,25 ... 2,5 mm ² / 22 ... 14 AWG
Fine-stranded conductor; with ferrule; push-in termination	1 ... 2,5 mm ² / 18 ... 14 AWG
Note (conductor cross-section)	Depending on the conductor characteristic, a conductor with a smaller cross-section can also be inserted via push-in termination.
Strip length	10 ... 12 mm / 0.39 ... 0.47 inci
Wiring direction	Front-entry wiring

Physical data

Width	6,2 mm / 0.244 inci
Height	76,8 mm / 3.024 inci
Depth from upper-edge of DIN-rail	57,6 mm / 2.268 inci

Mechanical data

Mounting type	DIN-35 rail
Marking level	Center/side marking

Material data

Note (material data)	Information on material specifications can be found here
Color	gri
Material group	I
Insulation material	Polyamide (PA66)
Flammability class per UL94	V0
Fire load	0.181 MJ
Actuator color	orange
Weight	14.8 g

Environmental requirements

Processing temperature	-35 ... +85 °C
Continuous operating temperature	-60 ... +105 °C

Commercial data

ETIM 8.0	EC000899
ETIM 7.0	EC000899
PU (SPU)	50 Buc.
Packaging type	Box
Country of origin	DE
GTIN	4055143955904
Customs tariff number	85369095000

Environmental Product Compliance

RoHS Compliance Status	Compliant, No Exemption
------------------------	-------------------------

Approvals / Certificates

General approvals



Approval	Standard	Certificate Name
CSA DEKRA Certification B.V.	C22.2	70173745
UL Underwriters Laboratories Inc.	UL 1059	E45172

Declarations of conformity and manufacturer's declarations

Approval	Standard	Certificate Name
ATEX-Attestation of Conformity WAGO GmbH & Co. KG	-	-
EU-Declaration of Conformity WAGO GmbH & Co. KG	-	-
UK-Declaration of Conformity WAGO GmbH & Co. KG	-	-

Approvals for hazardous areas



Approval	Standard	Certificate Name
AEx Underwriters Laboratories Inc.	UL 60079	E185892 (AEx eb IIC resp. Ex eb IIC)
ATEX Physikalisch Technische Bundesanstalt	EN IEC 60079-0	PTB 20 ATEX 1007U (II 3 G Ex ec IIC Gc)
CCC CNEX	-	2020312313000288 (Ex ec IIC Gc)

Approvals for hazardous areas

Approval	Standard	Certificate Name
IECEx Physikalisch Technische Bundesanstalt	IEC 60079	IECEx PTB 20.0013U (Ex ec IIC Gc)

1 Compatible Products

1.1 Required Accessories

1.1.1 End plate

1.1.1.1 End plate



Item No.: 209-191

Separator pentru aplicații Ex e/Ex i; Grosime de 3 mm; Lățime de 120 mm; portocaliu

1.2 Optional Accessories

1.2.1 DIN-rail

1.2.1.1 Mounting accessories



Item No.: 210-196

Șină DIN din aluminiu; 35 x 8,2 mm; Grosime de 1,6 mm; 2 m lungime; necreatat; similar cu EN 60715; argintiu



Item No.: 210-198

Șină DIN din cupru; 35 x 15 mm; Grosime de 2,3 mm; 2 m lungime; necreatat; conform EN 60715; arămiu



Item No.: 210-508

Șină DIN din oțel; 35 x 15 mm; Grosime de 1,5 mm; 2 m lungime; creatat; galvanizat; similar cu EN 60715; argintiu



Item No.: 210-197

Șină DIN din oțel; 35 x 15 mm; Grosime de 1,5 mm; 2 m lungime; creatat; similar cu EN 60715; argintiu



Item No.: 210-506

Șină DIN din oțel; 35 x 15 mm; Grosime de 1,5 mm; 2 m lungime; necreatat; galvanizat; similar cu EN 60715; argintiu



Item No.: 210-114

Șină DIN din oțel; 35 x 15 mm; Grosime de 1,5 mm; 2 m lungime; necreatat; similar cu EN 60715; argintiu



Item No.: 210-118

Șină DIN din oțel; 35 x 15 mm; Grosime de 2,3 mm; 2 m lungime; necreatat; conform EN 60715; argintiu



Item No.: 210-115

Șină DIN din oțel; 35 x 7,5 mm; Grosime de 1 mm; 2 m lungime; creatat; conform EN 60715; "Lățime orificiu 18 mm; argintiu



Item No.: 210-112

Șină DIN din oțel; 35 x 7,5 mm; Grosime de 1 mm; 2 m lungime; creatat; conform EN 60715; "Lățime orificiu 25 mm; argintiu



Item No.: 210-504

Șină DIN din oțel; 35 x 7,5 mm; Grosime de 1 mm; 2 m lungime; creatat; galvanizat; conform EN 60715; argintiu



Item No.: 210-113

Șină DIN din oțel; 35 x 7,5 mm; Grosime de 1 mm; 2 m lungime; necreatat; conform EN 60715; argintiu



Item No.: 210-505

Șină DIN din oțel; 35 x 7,5 mm; Grosime de 1 mm; 2 m lungime; necreatat; galvanizat; conform EN 60715; argintiu

1.2.2 End plate

1.2.2.1 End plate



Item No.: 2002-991

Placă de capăt pt reglete cu siguranțe; Grosime de 2 mm; gri



Item No.: 2002-992

Placă de capăt pt reglete cu siguranțe; Grosime de 2 mm; portocaliu

1.2.3 Ferrule

1.2.3.1 Ferrule



Item No.: 216-241

Manșon de capăt; Manșon pentru 0,5 mm² / 20 AWG; izolat; galvanizat cu cositor; cupru electrolitic; sertizat etanș la gaz; conform DIN 46228, partea 4/09.90; alb



Item No.: 216-242

Manșon de capăt; Manșon pentru 0,75 mm² / 18 AWG; izolat; galvanizat cu cositor; cupru electrolitic; sertizat etanș la gaz; conform DIN 46228, partea 4/09.90; gri



Item No.: 216-262

Manșon de capăt; Manșon pentru 0,75 mm² / 18 AWG; izolat; galvanizat cu cositor; cupru electrolitic; sertizat etanș la gaz; conform DIN 46228, partea 4/09.90; gri



Item No.: 216-243

Manșon de capăt; Manșon pentru 1 mm² / AWG 18; izolat; galvanizat cu cositor; cupru electrolitic; sertizat etanș la gaz; conform DIN 46228, partea 4/09.90; roșu

1.2.3.1 Ferrule



Item No.: 216-263

Manșon de capăt; Manșon pentru 1 mm² / AWG 18; izolat; galvanizat cu cositor; cupru electrolitic; sertizat etanș la gaz; conform DIN 46228, partea 4/09.90; roșu

Item No.: 216-244

Manșon de capăt; Manșon pentru 1,5 mm² / AWG 16; izolat; galvanizat cu cositor; cupru electrolitic; sertizat etanș la gaz; conform DIN 46228, partea 4/09.90; negru

Item No.: 216-264

Manșon de capăt; Manșon pentru 1,5 mm² / AWG 16; izolat; galvanizat cu cositor; cupru electrolitic; sertizat etanș la gaz; conform DIN 46228, partea 4/09.90; negru

Item No.: 216-246

Manșon de capăt; Manșon pentru 2,5 mm² / AWG 14; izolat; galvanizat cu cositor; cupru electrolitic; sertizat etanș la gaz; conform DIN 46228, partea 4/09.90; albastru



Item No.: 216-266

Manșon de capăt; Manșon pentru 2,5 mm² / AWG 14; izolat; galvanizat cu cositor; cupru electrolitic; sertizat etanș la gaz; conform DIN 46228, partea 4/09.90; albastru

1.2.4 Installation

1.2.4.1 Cover



Item No.: 709-156

Carcasă; Tip 3; potrivit pentru suport capac, tip 3; 1 m lungime; transparent

1.2.4.2 Cover carrier



Item No.: 709-169

Suport capac; Tip 3; incl. șuruburi de fixare/reținere și piuliță moletată; potrivit pentru regelele montate pe șină, din seriile 279 până la 282 și 880; potrivit pentru regelele miniaturale montate pe șină, din seria 264; potrivit pentru regelele de conexiuni pentru senzori și actuatori din seria 270; gri

1.2.5 Insulation stop

1.2.5.1 Insulation stop



Item No.: 2002-171

Opritor de izolație; 0,25 - 0,5 mm²; 5 bucăți/bandă; gri deschis

Item No.: 2002-172

Opritor de izolație; 0,75 - 1 mm²; 5 bucăți/bandă; gri închis

1.2.6 Jumper

1.2.6.1 Jumper



Item No.: 210-123

Lanț conectare în comun fire; izolat; albastru

Item No.: 210-103

Lanț conectare în comun fire; izolat; negru

Item No.: 2004-406/020-000

Șunt Delta; izolat; gri deschis

Item No.: 2004-405/011-000

Șunt punct stea; 3 căi; izolat; gri deschis



Item No.: 2004-410

Șunt; 10 căi; izolat; gri deschis

Item No.: 2004-402

Șunt; 2 căi; izolat; gri deschis

Item No.: 2004-403

Șunt; 3 căi; izolat; gri deschis

Item No.: 2004-404

Șunt; 4 căi; izolat; gri deschis

1.2.6.1 Jumper



Item No.: 2004-405

Șunt; 5 căi; izolat; gri deschis



Item No.: 2004-406

Șunt; 6 căi; izolat; gri deschis



Item No.: 2004-407

Șunt; 7 căi; izolat; gri deschis



Item No.: 2004-408

Șunt; 8 căi; izolat; gri deschis



Item No.: 2004-409

Șunt; 9 căi; izolat; gri deschis



Item No.: 2004-440

Șunt; de la 1 la 10; izolat; gri deschis



Item No.: 2004-433

Șunt; de la 1 la 3; izolat; gri deschis



Item No.: 2004-434

Șunt; de la 1 la 4; izolat; gri deschis



Item No.: 2004-435

Șunt; de la 1 la 5; izolat; gri deschis



Item No.: 2004-436

Șunt; de la 1 la 6; izolat; gri deschis



Item No.: 2004-437

Șunt; de la 1 la 7; izolat; gri deschis



Item No.: 2004-438

Șunt; de la 1 la 8; izolat; gri deschis



Item No.: 2004-439

Șunt; de la 1 la 9; izolat; gri deschis

1.2.7 Locking system

1.2.7.1 Locking system



Item No.: 210-254

Legătură de interblocare; conex. multiple bloc. mecanic; 1 m lungime; transparent

1.2.8 Marking

1.2.8.1 Group marker carrier



Item No.: 2009-191

Suport marker grup; gri



Item No.: 2009-192

Suport marker grup; gri



Item No.: 2009-193

Suport marker grup; gri

1.2.8.2 Marker



Item No.: 248-501

Card de marcare Mini-WSB; sub formă de card; fără posibilitate de extindere; simplu;; tip cu clipsare; alb



Item No.: 248-501/000-006

Card de marcare Mini-WSB; sub formă de card; fără posibilitate de extindere; simplu;; tip cu clipsare; albastru



Item No.: 248-501/000-002

Card de marcare Mini-WSB; sub formă de card; fără posibilitate de extindere; simplu;; tip cu clipsare; galben



Item No.: 248-501/000-007

Card de marcare Mini-WSB; sub formă de card; fără posibilitate de extindere; simplu;; tip cu clipsare; gri



Item No.: 248-501/000-012

Card de marcare Mini-WSB; sub formă de card; fără posibilitate de extindere; simplu;; tip cu clipsare; portocaliu



Item No.: 248-501/000-005

Card de marcare Mini-WSB; sub formă de card; fără posibilitate de extindere; simplu;; tip cu clipsare; roșu



Item No.: 248-501/000-023

Card de marcare Mini-WSB; sub formă de card; fără posibilitate de extindere; simplu;; tip cu clipsare; verde



Item No.: 248-501/000-017

Card de marcare Mini-WSB; sub formă de card; fără posibilitate de extindere; simplu;; tip cu clipsare; verde deschis



Item No.: 248-501/000-024

Card de marcare Mini-WSB; sub formă de card; fără posibilitate de extindere; simplu;; tip cu clipsare; violet



Item No.: 793-5501

Card de marcare WMB; sub formă de card; pt. reglete cu lățimea de 5 - 17,5 mm; posibilitate de extindere 5 - 5,2 mm; simplu;; tip cu clipsare; alb



Item No.: 793-5501/000-006

Card de marcare WMB; sub formă de card; pt. reglete cu lățimea de 5 - 17,5 mm; posibilitate de extindere 5 - 5,2 mm; simplu;; tip cu clipsare; albastru



Item No.: 793-5501/000-002

Card de marcare WMB; sub formă de card; pt. reglete cu lățimea de 5 - 17,5 mm; posibilitate de extindere 5 - 5,2 mm; simplu;; tip cu clipsare; galben



Item No.: 793-5501/000-007

Card de marcare WMB; sub formă de card; pt. reglete cu lățimea de 5 - 17,5 mm; posibilitate de extindere 5 - 5,2 mm; simplu;; tip cu clipsare; gri



Item No.: 793-5501/000-014

Card de marcare WMB; sub formă de card; pt. reglete cu lățimea de 5 - 17,5 mm; posibilitate de extindere 5 - 5,2 mm; simplu;; tip cu clipsare; maro



Item No.: 793-5501/000-012

Card de marcare WMB; sub formă de card; pt. reglete cu lățimea de 5 - 17,5 mm; posibilitate de extindere 5 - 5,2 mm; simplu;; tip cu clipsare; portocaliu



Item No.: 793-5501/000-005

Card de marcare WMB; sub formă de card; pt. reglete cu lățimea de 5 - 17,5 mm; posibilitate de extindere 5 - 5,2 mm; simplu;; tip cu clipsare; roșu

1.2.8.2 Marker



Item No.: 793-5501/000-023

Card de marcare WMB; sub formă de card; pt. reglete cu lățimea de 5 - 17,5 mm; posibilitate de extindere 5 - 5,2 mm; simplu; tip cu clipsare; verde



Item No.: 793-5501/000-017

Card de marcare WMB; sub formă de card; pt. reglete cu lățimea de 5 - 17,5 mm; posibilitate de extindere 5 - 5,2 mm; simplu; tip cu clipsare; verde deschis



Item No.: 793-5501/000-024

Card de marcare WMB; sub formă de card; pt. reglete cu lățimea de 5 - 17,5 mm; posibilitate de extindere 5 - 5,2 mm; simplu; tip cu clipsare; violet



Item No.: 2009-145

Mini-WSB In linie; pentru Smart Printer; 1700 bucăți pe rolă; posibilitate de extindere 5 - 5,2 mm; simplu; tip cu clipsare; alb



Item No.: 2009-145/000-006

Mini-WSB In linie; pentru Smart Printer; 1700 bucăți pe rolă; posibilitate de extindere 5 - 5,2 mm; simplu; tip cu clipsare; albastru



Item No.: 2009-145/000-002

Mini-WSB In linie; pentru Smart Printer; 1700 bucăți pe rolă; posibilitate de extindere 5 - 5,2 mm; simplu; tip cu clipsare; galben



Item No.: 2009-145/000-007

Mini-WSB In linie; pentru Smart Printer; 1700 bucăți pe rolă; posibilitate de extindere 5 - 5,2 mm; simplu; tip cu clipsare; gri



Item No.: 2009-145/000-012

Mini-WSB In linie; pentru Smart Printer; 1700 bucăți pe rolă; posibilitate de extindere 5 - 5,2 mm; simplu; tip cu clipsare; portocaliu



Item No.: 2009-145/000-005

Mini-WSB In linie; pentru Smart Printer; 1700 bucăți pe rolă; posibilitate de extindere 5 - 5,2 mm; simplu; tip cu clipsare; roșu



Item No.: 2009-145/000-023

Mini-WSB In linie; pentru Smart Printer; 1700 bucăți pe rolă; posibilitate de extindere 5 - 5,2 mm; simplu; tip cu clipsare; verde



Item No.: 2009-145/000-024

Mini-WSB In linie; pentru Smart Printer; 1700 bucăți pe rolă; posibilitate de extindere 5 - 5,2 mm; simplu; tip cu clipsare; violet



Item No.: 2009-115

WMB-Inline; pentru Smart Printer; 1500 bucăți pe rolă; posibilitate de extindere 5 - 5,2 mm; simplu; tip cu clipsare; alb



Item No.: 2009-115/000-006

WMB-Inline; pentru Smart Printer; 1500 bucăți pe rolă; posibilitate de extindere 5 - 5,2 mm; simplu; tip cu clipsare; albastru



Item No.: 2009-115/000-002

WMB-Inline; pentru Smart Printer; 1500 bucăți pe rolă; posibilitate de extindere 5 - 5,2 mm; simplu; tip cu clipsare; galben



Item No.: 2009-115/000-007

WMB-Inline; pentru Smart Printer; 1500 bucăți pe rolă; posibilitate de extindere 5 - 5,2 mm; simplu; tip cu clipsare; gri



Item No.: 2009-115/000-012

WMB-Inline; pentru Smart Printer; 1500 bucăți pe rolă; posibilitate de extindere 5 - 5,2 mm; simplu; tip cu clipsare; portocaliu



Item No.: 2009-115/000-005

WMB-Inline; pentru Smart Printer; 1500 bucăți pe rolă; posibilitate de extindere 5 - 5,2 mm; simplu; tip cu clipsare; roșu



Item No.: 2009-115/000-023

WMB-Inline; pentru Smart Printer; 1500 bucăți pe rolă; posibilitate de extindere 5 - 5,2 mm; simplu; tip cu clipsare; verde



Item No.: 2009-115/000-017

WMB-Inline; pentru Smart Printer; 1500 bucăți pe rolă; posibilitate de extindere 5 - 5,2 mm; simplu; tip cu clipsare; verde deschis



Item No.: 2009-115/000-024

WMB-Inline; pentru Smart Printer; 1500 bucăți pe rolă; posibilitate de extindere 5 - 5,2 mm; simplu; tip cu clipsare; violet

1.2.8.3 Marker carrier



Item No.: 2009-198

Adaptor; gri

1.2.8.4 Marking strip



Item No.: 2009-110

Benzi de marcaj; pentru Smart Printer; pe bobină; fără posibilitate de extindere; simplu; tip cu clipsare; alb

1.2.9 Screwless end stop

1.2.9.1 Mounting accessories



Item No.: 249-117

Regletă de oprire fara șurub; Lățime de 10 mm; pentru șină DIN 35 x 15 și 35 x 7,5; gri



Item No.: 249-116

Regletă de oprire fara șurub; Lățime de 6 mm; pentru șină DIN 35 x 15 și 35 x 7,5; gri

1.2.10 Test and measurement

1.2.10.1 Testing accessories



Item No.: 210-136

Conector de testare; 2 mm Ø; cu cablu de 500 mm; roșu

1.2.11 Tool

1.2.11.1 Operating tool



Item No.: 210-658

Unealtă de operare; Lamă: 3,5 x 0,5 mm; cu mâner izolat parțial; cotit; scurt; multi-color



Item No.: 210-720

Unealtă de operare; Lamă: 3,5 x 0,5 mm; cu mâner izolat parțial; multicolor

Installation Notes

Conductor termination



All conductor types at a glance



Push-in termination of solid and ferruled conductors



Push-in termination of solid and ferruled conductors



Insert fine-stranded conductors via operating tool.

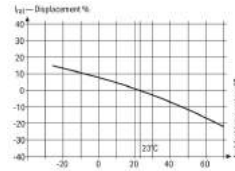
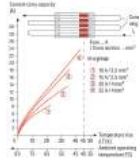
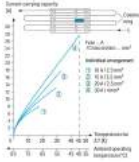


Removing all conductors via operating tool.

Commoning



Insert a push-in type jumper bar and push down until it hits the backstop.



Information from the data-subjective:
 blade-type fuse manufacturer: F1

Temperature °C	Displacement %	F1
-35	14	0,871
-20	15	0,881
-15	15	0,881
-10	16	0,891
-5	16	0,891
0	17	0,901
5	17	0,901
10	18	0,911
15	18	0,911
20	19	0,921
25	19	0,921
30	20	0,931
35	20	0,931
40	21	0,941
45	21	0,941
50	22	0,951

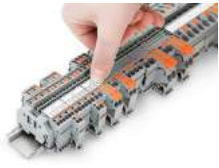
Application Notes on Terminal Blocks for Glass Cartridge Fuses
 Diagram: "Individual Arrangement"

Application Notes on Terminal Blocks for Glass Cartridge Fuses
 Diagram: "Block Arrangement"

Application Notes on Terminal Blocks for Glass Cartridge Fuses
 Nominal current ratings for fuse cartridges are defined differently in international standards. This is why the recommended continuous current-carrying capacity of the fuses is a max. 80% of their nominal current according to DIN 72581/ Part 3 (for a surrounding air temperature of 23°C).
 Selecting the correct fuse cartridge is important for product safety within applications, as well as for fuse cartridge service life and reliability. Fuse cartridges will only operate perfectly as protection components (break-off point) if they are properly selected and used as intended (i.e., according to the state of the technology and valid specifications, as well as data sheet characteristics), according to basic safety requirements (i.e., persons, animals and property must be protected against hazards).

Concerning product safety, fuse cartridges must generally be tested under both normal and faulty operating conditions within your application.

Marking



Snapping a marking strip into a marker slot.

Snapping a marking strip into the marker slot.